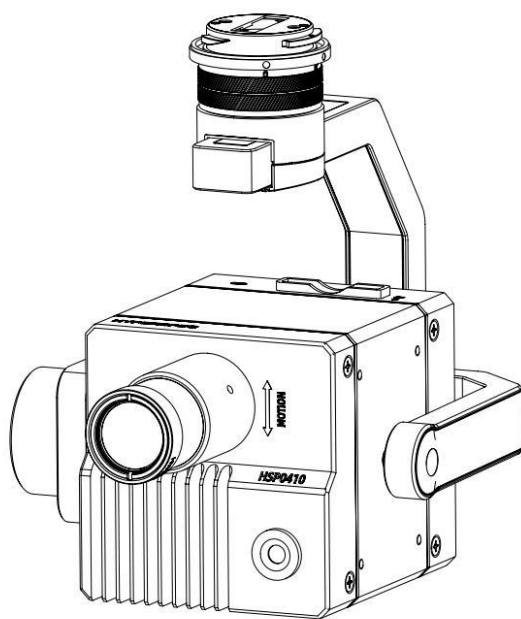


HSP0410(大疆版)

快速入门手册

V1.1 2025.12



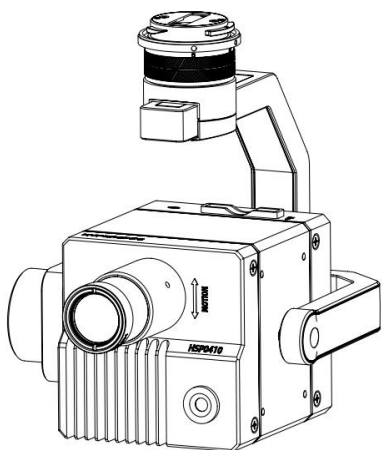
产品注意事项

1. 云台出厂前已根据其搭载的高光谱相机完成调试。请不要自行调整云台或者改变其机械结构，也不要为相机增加其他外设（如滤片、窗口玻璃等）。
2. HSP0410（大疆版）仅适配 Matrice 400 飞行器单云台模式。
3. 请勿用手直接接触相机的窗口玻璃，否则会导致相机成像模糊，影响图像质量和光谱测量精度。
4. 请勿将相机放在阳光直射、通风不良的地点，或暖气、加热器等热源附近。
5. 请确保下行光传感器没有被其他物体遮挡，否则会影响环境光测量精度。
6. 使用过程中，请勿带电插拔存储卡。
7. 清洁相机窗口玻璃时，请务必使用柔软干燥的清洁布擦拭玻璃表面。

盒内物品

开箱检查，确认包括以下物品。

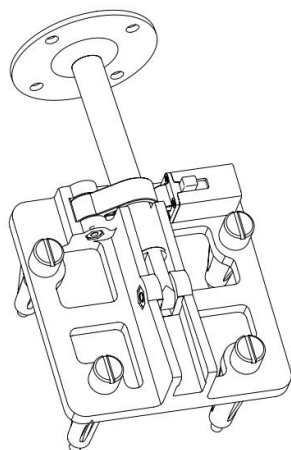
云台相机机身×1



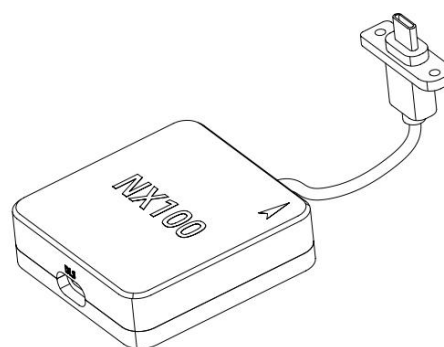
下行光传感器×1



DIS 安装支架

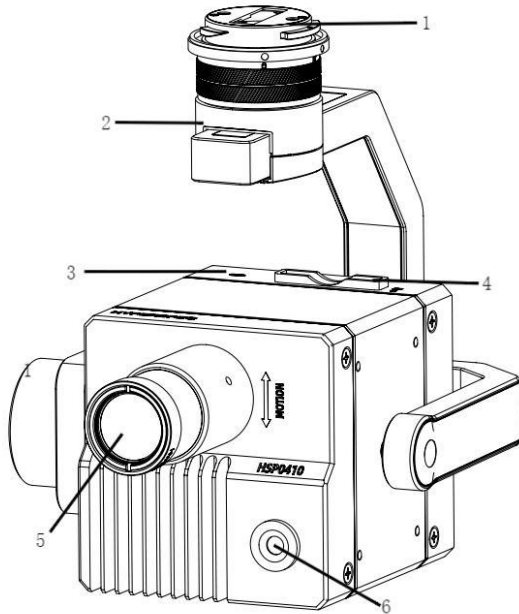


NX100 通讯盒子



认识 HSP0410 (大疆版)

无人机高光谱成像仪



1.云台接口

2.DJI X-Port 云台

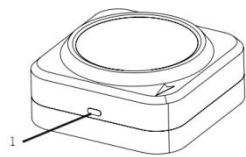
3.指示灯

4.CF 卡槽

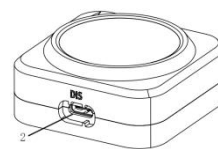
5.高光谱镜头

6.FPV 镜头

DIS 传感器



1.指示灯 (与云台相机同步)

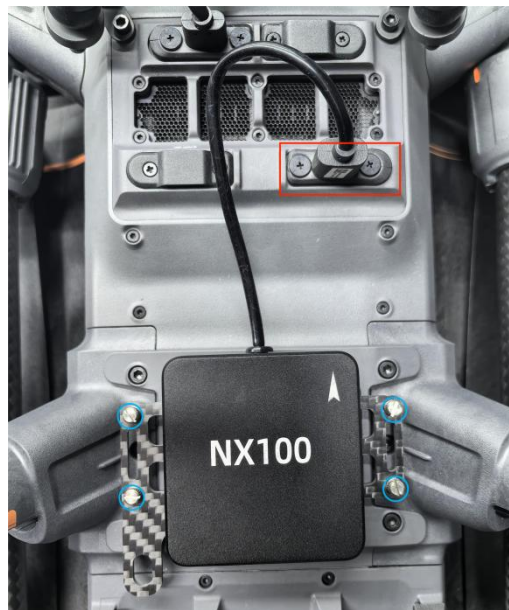


2.Type-c 接口

操作流程

第一步 安装与连接

1. 使用一字螺丝刀将 NX100 盒子安装在无人机机腹位置, 保持盒子上箭头方向与无人机前进方向一致; 将 NX100 盒子的通讯接口连接无人机 E3 接口, 并使用十字螺丝刀固定;

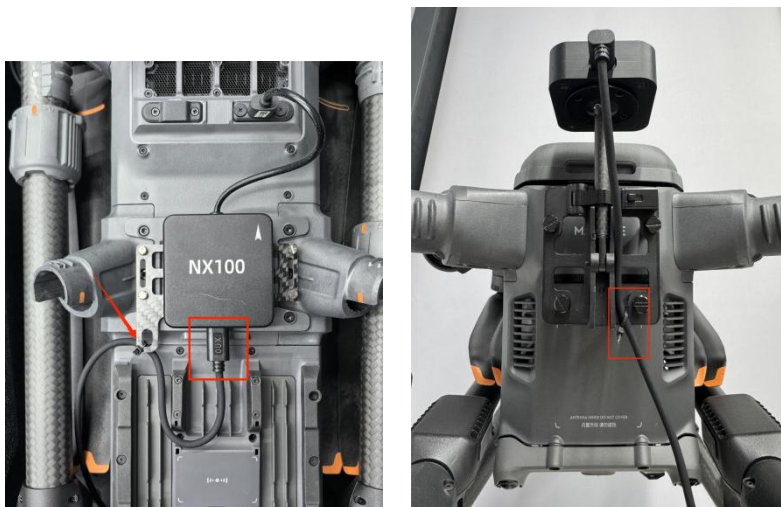


2. 使用 DIS 固定件自带的 4 颗手拧螺丝将该组件安装到无人机后侧, 保证卡扣一侧在上端;

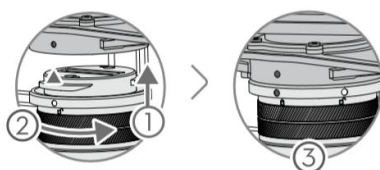


3. 使用 3M 双面胶固定 DIS, 保证 DIS 接口侧向后;

4. 使用 DIS 连接线缆分别连接 DIS 后端和 NX100 盒子后端的 type-c 接口，注意两端需按照下图方式连接，最后使用魔术贴或扎带固定线缆；



5. 相机安装：白点对准红点推入螺旋卡槽，逆时针旋转云台处旋钮，旋转至红点对齐位置，相机集成完毕。

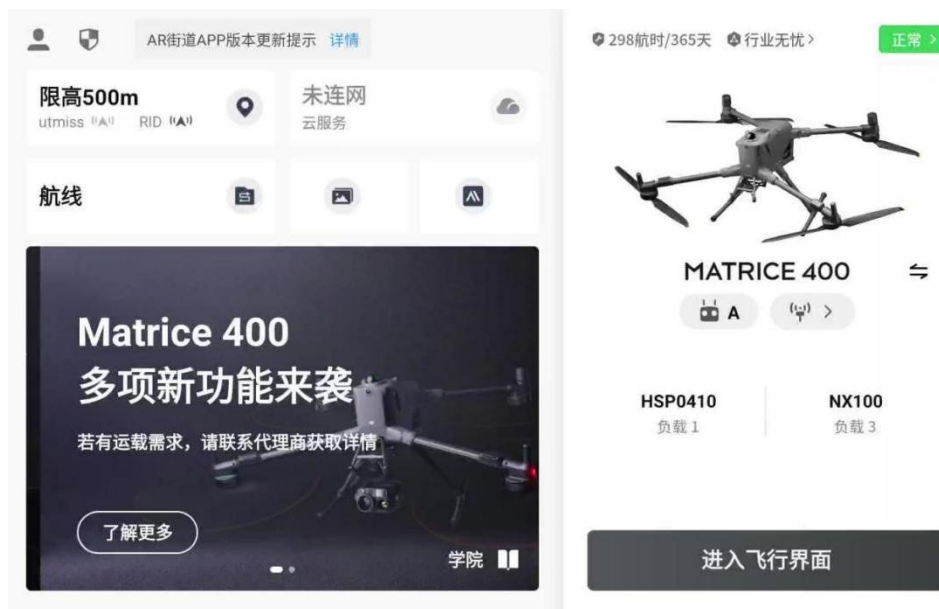


6. 当设备使用完毕准备装箱时，请取下相机，DIS 仅需拔掉线缆、解开卡扣并将支撑件倒置，无需拆卸即可完成装箱。



第二步 相机使用

1. 打开无人机和遥控器，进入 DJI Pilot 2 地面站 APP，登陆大疆账号，进入主界面，在主界面确认飞机和相机的状态正常；



2. 进入右上方 payload 设置界面，开启“显示实时数据”功能，根据任务需求设置飞行高度、binning 模式、和相机飞行速度，点击“采集参数设置”将参数写入相机内；

提醒事项：设置参数后可在信息浮窗内查看到当前参数允许的最大飞行速度，当设置的飞行速度 > 最大飞行速度时，相机会自动将飞行速度设置为最大飞行速度；



3. 进入 DJI Pilot2 航线规划界面，点击航线飞行-->建图航拍，设定 HSP0410 (大

疆版) 相机参数;




4. 根据任务参数规划任务航线: 保证飞行高度、航线速度与预设参数一致; 旁向重叠率 $\geq 50\%$, 边距外扩 30-50m;





5. 进入 HSP0410 图传界面，点击右侧功能选项，格式化存储卡（根据实际需要进行）。




6. 将无人机起飞至 2-3m 高度，打开灰板盒，将灰板放置于无人机下方的平整地面，确保无阴影或其他障碍物遮挡灰板；进入 HSP0410（大疆版）图传界面，基于高光谱相机的 FPV 镜头调整相机的位置，使灰板处于十字丝准星的中央区域，点击左侧 PSDK 功能栏，点击 “” 打开自动灰板拍摄模式，相机将自动调整镜头向下并进行摆扫拍摄；自动拍摄过程中，图标会变为蓝色，相机剩余容量会持续减少；自动拍摄完

成后，相机将自动调整镜头回中。



7. 点击模式切换按钮，将工作模式切换为“推扫”；



8. 点击左上方蓝色起飞按钮 ，进行飞行准备检查，完成后点击“上传航线” → “开始执行”；

提醒事项：当浮窗内显示数据采集中，并且“存储卡剩余容量”持续减少时，则表示相机正常进行数据采集。

HSP0410



相机状态: 相机正常,数据采集中

最大飞行速度: 9.9m/s

存储卡剩余容量: 149.65 G

积分时间: 16.416000

增益: 7.040000